

Power Line Communication (PLC)

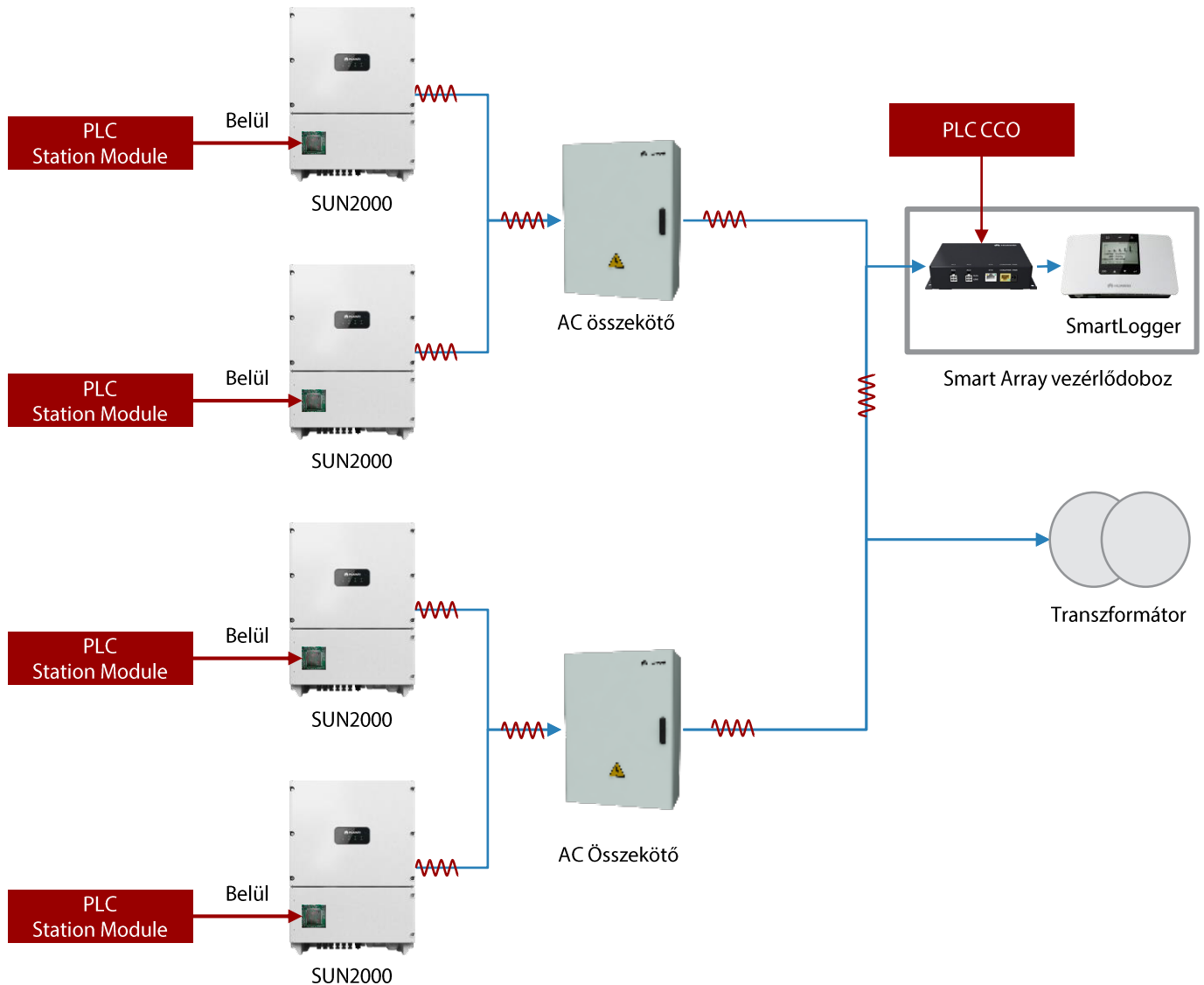
PLC Central Controller (CCO)



Érték az ügyfél számára

- Nincs szükség RS485 kábelekre, csökkentett installációs költség
- Gyors installáció extra kommunikációs vezetékek nélkül
- Stabil kommunikáció
- 115.2kbps max. átviteli sebesség

PLC Solution Network

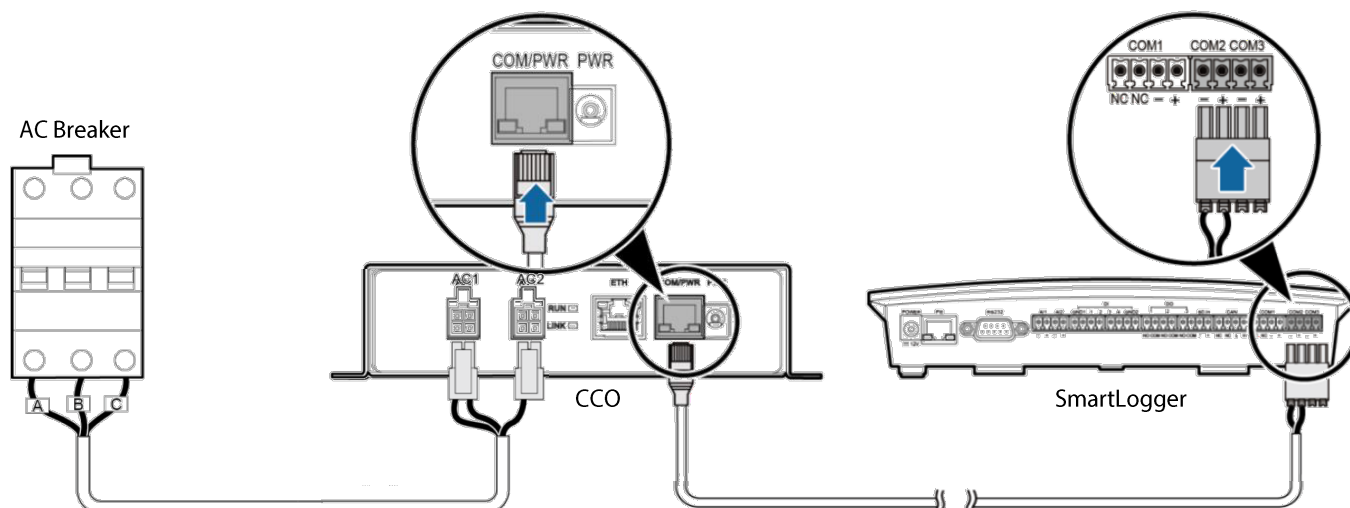


Power Line Communication (PLC)



Műszaki specifikációk	PLC Central Controller (CCO)
	Eszközkezelés
Eszközök max. száma	80
Max. átviteli sebesség	115.2 kbps
	Kijelző
LED	2 LED
	Általános adatok
Tápegység	100 V - 240 VAC, 50 Hz / 60 Hz
Fogyasztás	Tipikus: 2 W, Maximum: 4 W
Méreték (Sz/Ma/Mé)	169×100×39 mm (6.7×3.9×1.5 inch)
Súly	550 g (11b)
Üzemi hőmérséklet tartománya	-20 °C ~ +70 °C (-4°F ~ +158°F)
Relatív páratartalom (lecsapódásmentes)	5 - 95%
Védelmi fokozat	IP20
Telepítési lehetőség	Asztallapra, sínre szerelhetőség
	Biztonság / EMC
Biztonság/ EMC	EN 61000-6-2, EN 61000-6-3, EN 61000-3-11, EN 61000-3-12, EN/IEC 62109-1, EN/IEC 62109-2

Csatlakozás



Megjegyzés: A PLC megoldást CSAK olyan közüzemi berendezéseknél lehet alkalmazni, amelyek a középvezettségű (MV) hálózathoz vannak csatlakoztatva.

