



## Intelligens

- 3 MPP a különböző modultípusokhoz történő sokoldalú alkalmazhatóságért vagy különböző elrendezésekből álló mennyiségekhez
- 6 húr intelligens felügyelete és 80%-os időmegtakarítás a hibaészlelés terén
- RS485 és USB-portok a kapcsolódáshoz és adatkezeléshez
- Helyi grafikus LCD-kijelző és távoli felügyelet

## Hatékony

- Max. hatékonyság 98,6%, európai hatékonyság 98,3%
- 48kg-os súlyának köszönhetően könnyen telepíthető

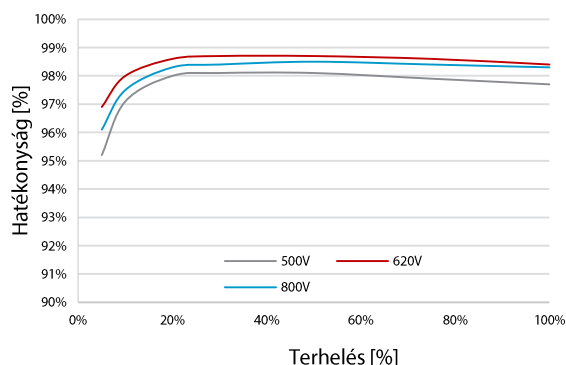
## Biztonságos

- Beépített egyenáramú leválasztó, karbantartáshoz biztonságos és kényelmes
- II-es típusú túlfeszültség-levezető, egyen- és váltóáramhoz egyaránt
- Földhibavédelem
- Maradékáram-észlelési védelem

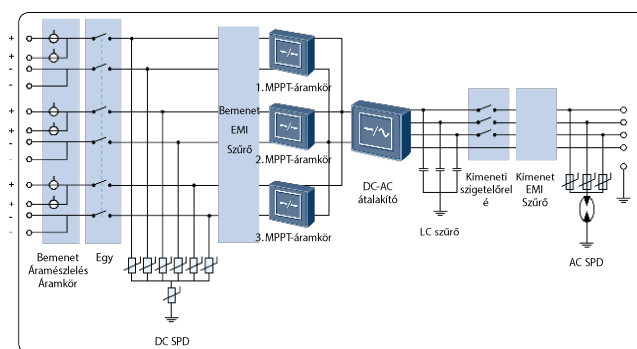
## Megbízható

- Nincsen szükség hagyományos hűtési technológiát használó külső ventilátorokra
- IP65 védelmi fokozat

### Hatékonysági görbe



### Áramköri rajz



SUN2000-17/20KTL



# Húrinverter (SUN2000-17/20KTL)



| Műszaki specifikációk                             | SUN2000-17KTL  | SUN2000-20KTL                               |
|---|--|---|
| <b>Hatékonyság</b>                                |  |   |
| Max. hatékonyság                                  | 98,6%  | 98,6%                                       |
| Európai hatékonyság                               | 98,3%  | 98,3%                                       |
| <b>Bemenet</b>                                    |  |   |
| Használható max. DC teljesítmény                  | 19 100 W   | 22 500 W                                    |
| Max. bemeneti feszültség                          | 1000 V   | 1000 V                                      |
| Max. áramerősség / MPPT                           | 18 A   | 18 A  |
| Max. rövidzárlati áramerősség / MPPT              | 25 A   | 25 A  |
| Min. üzemi feszültség / Bemeneti feszültség       | 200 V / 250 V  | 200 V / 250 V                               |
| Teljes teljesítmény MPPT-feszültségtartománya     | 400 V - 800 V  | 480 V - 800 V                               |
| MPPT üzemi feszültségének tartománya              | 200 V - 950 V  | 200 V - 950 V                               |
| Bemeneti feszültség                               | 620 V  | 620 V                                       |
| Bemenetek max. száma                              | 6  | 6   |
| MPP-követők száma                                 | 3  | 3   |
| <b>Kimenet</b>                                    |  |   |
| Névleges AC hatásos teljesítmény                  | 17 000 W   | 20 000 W                                    |
| Max. AC látszólagos teljesítmény                  | 18 700 VA  | 22 000 VA                                   |
| Max. AC hatásos teljesítmény (cosφ=1)             | 18 700 W   | 22 000 W                                    |
| Névleges AC kimeneti feszültség                   | 220V / 380V, 230V / 400V, 3W+N+PE  | 220V / 380V, 230V / 400V, 3W+N+PE           |
| Névleges egyenáramú rácsfrekvencia                | 50 Hz / 60 Hz  | 50 Hz / 60 Hz                               |
| Max. kimeneti áram                                | 28,4 A   | 33,4 A                                      |
| Állítható teljesítménytényező                     | 0,8 LG ... 0,8 LD  | 0,8 LG ... 0,8 LD                           |
| Max teljes harmonikus torzítás                    | <3%  | <3%   |
| <b>Védelem</b>                                    |  |   |
| Bementi DC leválasztó kapcsoló                    | Igen   | Igen  |
| Szigetüzem-elleni védelem                         | Igen   | Igen  |
| AC túláramvédelem                                 | Igen   | Igen  |
| DC túláramvédelem                                 | Biztosíték nélkül  | Biztosíték nélkül                           |
| DC fordított polaritás elleni védelem             | Igen   | Igen  |
| PV stringhiba-felügyelet                          | Igen   | Igen  |
| DC túlfeszültség-levezető                         | II-es típus  | II-es típus                                 |
| AC túlfeszültség-levezető                         | II-es típus  | II-es típus                                 |
| Szigetelés-felügyelet                             | Igen   | Igen  |
| Szivárgóáram észlelés                             | Igen   | Igen  |
| <b>Kommunikáció</b>                               |  |   |
| Kijelző   | Grafikus LCD   | Grafikus LCD                                |
| RS485   | Igen   | Igen  |
| USB   | Igen   | Igen  |
| <b>Általános</b>                                  |  |   |
| Méretek (Sz x Ma x Mé)                            | 520 x 610 x 255 mm (20,5 x 24 x 10 hüvelyk)  | 520 x 610 x 255 mm (20,5 x 24 x 10 hüvelyk) |
| Súly  | 48 kg (105 font)   | 48 kg (105 font)                            |
| Üzemi hőmérséklet tartománya                      | -25 °C - 60 °C (-13°F - 140°F)   | -25 °C - 60 °C (-13°F - 140°F)              |
| Hűtés   | Természetes légáramlás   | Természetes légáramlás                      |
| Max. üzemi magasság teljesítmény-csökkenés nélkül | 3000 m (9842 láb)  | 3000 m (9842 láb)                           |
| Relatív páratartalom                              | 0-100%   | 0-100%                                      |
| DC csatlakozó                                     | Amphenol H4  | Amphenol H4                                 |
| AC csatlakozó                                     | Amphenol C16/3   | Amphenol C16/3                              |
| Védelmi fokozat                                   | IP65   | IP65  |
| Belső éjszakai fogyasztás                         | < 1 W  | < 1 W                                       |
| Topológia   | Transzformátor nélküli   | Transzformátor nélküli                      |
| Zajkibocsátás (jellemző)                          | <29 dB   | <29 dB                                      |
| <b>Szabványoknak történő megfelelés</b>           |  |   |
| Biztonság   | EN/IEC 62109-1, EN/IEC 62109-2   |   |
| Hálózati szabvány                                 | IEC 61727, IEC 62116, NB/T 32004-2013, VDE-AR-N-4105, VDE 0126-1-1, BDEW, G59/3, UTE C 15-712-1, CEI 0-16, CEI 0-21, C10/11, EN 50438-Irország, EN 50438-Törökország, AS 4777, PEA (Csak 20KTL), MEA (Csak 20KTL), NRS 097-2-1 |   |

