

# String Inverter (SUN2000-36KTL)



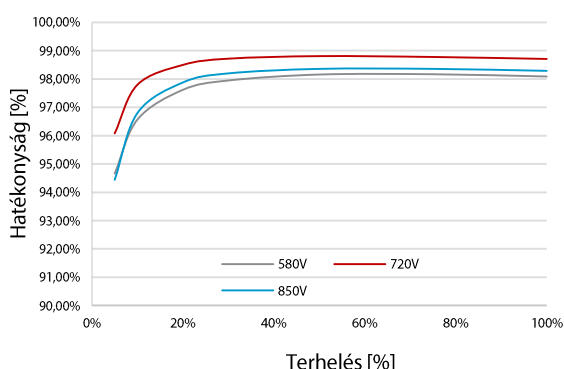
## Intelligens

- 4 MPP a különböző PV modul típusokhoz történő sokoldalú alkalmazhatóságért
- 8 string intelligens felügyelete és gyors hibaelhárítás
- Kommunikáció a villamos erőátviteli kábeleken (PLC: Power Line Communication)
- Smart String I-V diagnosztika támogatása

## Hatékony

- Max. hatásfok 98,8%, Európai módszer szerint számított hatásfok 98,6%

Hatásfok görbe



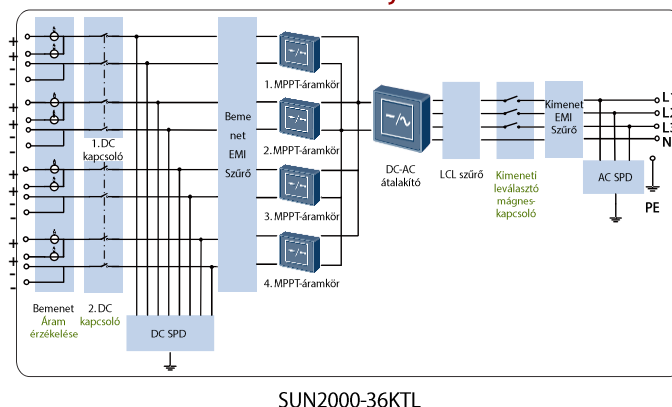
## Biztonságos

- Beépített egyenáramú leválasztó a biztonságos és kényelmes karbantartáshoz
- II-es típusú túlfeszültség-levezető, mind a DC, mind az AC oldalon
- Földzárlat védelem
- Hibaáram érzékelés (RCD védelem)

## Megbízható

- Nincsen szükség hagyományos hűtési technológiát használó külső ventilátorokra
- IP65 védelmi fokozat

Áramköri rajz



SUN2000-36KTL



# String Inverter (SUN2000-36KTL)



Műszaki specifikációk	SUN2000-36KTL
	<b>Hatékonyaság</b>
Max. hatásfok	98,8%
Európai hatásfok	98,6%
	<b>Bemenet</b>
Használható max. DC teljesítmény	40 800 W
Max. bemeneti feszültség	1 100 V
Max. áramerősség / MPPT	22 A
Max. rövidzárlati áramerősség / MPPT	30 A
Min. üzemi feszültség / Bemeneti feszültség	200 V / 250 V
Teljes teljesítmény MPPT-feszültségtartománya	480 V - 850 V @380Vac / 400Vac 580V - 850V@480Vac
MPPT üzemi feszültségének tartománya	200 V - 1000 V
Bemeneti feszültség	620 V @380Vac / 400Vac 720V@480Vac
Bemenetek (stringek) max. száma	8
MPP-követők száma	4
	<b>Kimenet</b>
Névleges AC hatásos teljesítmény	36 000 W
Max. AC látszólagos teljesítmény	40 000 VA
Max. AC hatásos teljesítmény (cosφ=1)	Alapérték: 40 000W; 36 000W opcionálisan a beállításokban
Névleges kimeneti feszültség	220V / 380V, 230V / 400V, alapérték: 3W+N+PE; 3W+PE opcionálisan a beállításokban 277V/480V, 3W+PE
Névleges AC hálózati frekvencia	50 Hz / 60 Hz
Max. kimeneti áram (@380V/400V/480V)	60,8 A / 57,8 A / 48,2 A
Állítható teljesítménytényező	0,8 LG ... 0,8 LD
Max teljes harmonikus torzítás	<3%
	<b>Védelem</b>
Bementi DC leválasztó kapcsoló	Igen
Szigetüzem-elleni védelem	Igen
DC fordított polaritás elleni védelem	Igen
PV stringhiba-felügyelet	Igen
DC túlfeszültség-levezető	II-es típus
AC túlfeszültség-levezető	II-es típus
Szigetelés-felügyelet	Igen
Szivárgóáram észlelés	Igen
	<b>Kommunikáció</b>
Kijelző	LED-jelzők
USB / Bluetooth +APP	Igen
RS485	Igen
PLC / Kommunikáció a villamos erőátviteli kábeleken	Igen
Gyors Ethernet	Opcionális
	<b>Általános</b>
Méretek (Sz x Ma x Mé)	930 × 550 × 260 mm (36,6 x 21,7 x 10,2 hüvelyk)
Súly	55 kg (121 font)
Üzemi hőmérséklet tartománya	-25 °C - 60 °C (-13°F - 140°F)
Hűtés	Természetes légáramlás
Max. üzemi magasság teljesítmény-csökkenés nélkül	4000 m (13 123 ft.)
Relatív páratartalom	0 - 100%
DC csatlakozó	Amphenol Helios H4
AC csatlakozó	Vízálló PG kapcsolócsatlakozó OT csatlakozó
Védelmi fokozat	IP65
Éjszakai fogyasztás	< 1 W
Topológia	Transzformátor nélküli
	<b>Szabványoknak történő megfelelés</b>
Biztonság	EN/IEC 62109-1, EN/IEC 62109-2
Hálózati szabvány	IEC 61727, IEC62116, VDE-AR-N4105, VDE 0126-1-1, BDEW 2008, G59/3, UTE C 15-712-1, CEI 0-16, CEI 0-21, RD 661/2007, RD 1699/2011, RD 413/2014, PO 12.3, EN-50438-Törökország, EN-50438-Irország, PEA, MEA, 7. sz. határozat, NRS 097-2-1

