

String Inverter (SUN2000-42KTL)



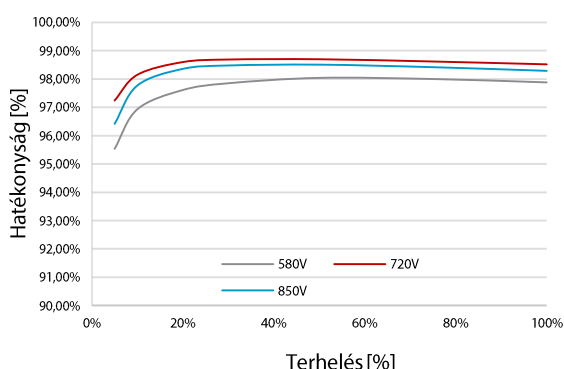
Intelligens

- 4 MPPT a különböző PV modultípusokhoz történő sokoldalú alkalmazhatóságért
- 8 string intelligens felügyelete és gyors hibaelhárítás
- Kommunikáció a villamos erőátviteli kábeleken (PLC: Power Line Communication)

Hatékonyság

- Max. hatásfok 98.8%, EU módszer szerint számított hatásfok 98.4%

Hatásfok görbe



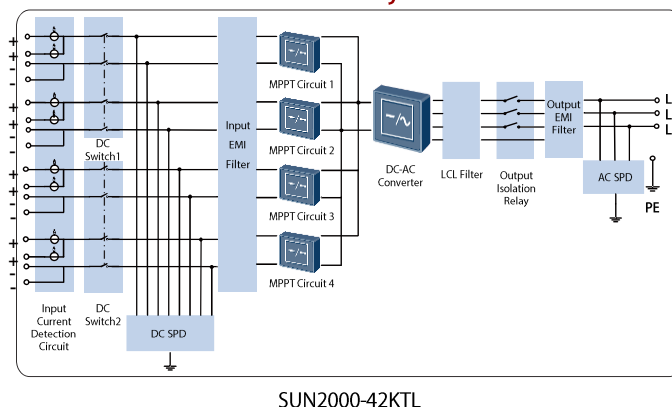
Biztonságos

- Beépített egyenáramú leválasztó a biztonságos és kényelmes karbantartáshoz
- II-es típusú túlfeszültség-levezető DC és AC oldalon
- Földzárlat védelem
- Hibaáram érzékelés (RCD védelem)

Megbízható

- Nincs szükség hagyományos hűtési technológiát használó külső ventilátorra
- IP65 védelmi fokozat

Áramköri rajz



String Inverter (SUN2000-42KTL)



Műszaki specifikációk	SUN2000-42KTL
	Hatékonyosság
Max. hatásfok	98.8%
EU hatásfok	98.4%
	Bemenet
Használható max. DC teljesítmény	47,900 W
Max. bemeneti feszültség	1,100 V
Max. áramerősség / MPPT	22 A
Max. rövidzárlati áramerősség / MPPT	30 A
Min. üzemi feszültség / Bemeneti feszültség	200 V / 250 V
Teljes teljesítmény MPPT-feszültségtartománya	580 V ~ 850 V
MPPT üzemi feszültségének tartománya	200 V ~ 1000 V
Bemeneti feszültség	720 V
Bemenetek (stringek) max. Száma	8
MPP-követők száma	4
	Kimenet
Névleges AC hatásos teljesítmény	42,000 W
Max. AC látszólagos teljesítmény	47,000 VA
Max. AC hatásos teljesítmény (cosφ=1)	Alapérték: 47,000 W; 42,000W opcionálisan a beállításokban
Névleges kimeneti feszültség	277V / 480V, 3W+Pea
Névleges AC hálózati frekvencia	50 Hz / 60 Hz
Max. kimeneti áram	56.6 A
Állítható teljesítménytényező	0.8 LG ... 0.8 LD
Max. teljes harmonikus torzítás	< 3%
	Védelem
Bemeneti DC leválasztó kapcsoló	Igen
Szigetüzem-elleni védelem	Igen
DC fordított polaritás elleni védelem	Igen
PV stringhiba-felügyelet	Igen
DC túlfeszültség-levezető	II-típusú
AC túlfeszültség-levezető	II-típusú
Szigetelés-felügyelet	Igen
Szivárgóáram észlelés	Igen
	Kommunikáció
Kijelző	LED-jelzők
USB / Bluetooth +APP	Igen
RS485	Igen
PLC	Igen
	Általános
Méretek (Sz×Max×Mé)	930 × 550 × 260 mm (36.6 x 21.7 x 10.2 hüvelyk)
Súly	55 kg (121 font)
Üzemi hőmérséklet tartománya	-25 °C ~ 60 °C (-13°F ~ 140°F)
Hűtés	Természetes légáramlás
Üzemi magasság teljesítmény-csökkenés nélkül	0 ~ 4,000 m (13,123 ft.)
Relatív páratartalom	0 ~ 100%
DC csatlakozó	Amphenol H4
AC csatlakozó	Vízálló PG kapcsoléc + OT csatlakozó
Védelmi fokozat	IP65
Éjszakai fogyasztás	< 1 W
Topológia	Transzformátor nélküli
	Szabványoknak történő megfelelés
Biztonság / EMC	EN/IEC 61000-1, EN/IEC 61000-2, EN/IEC 61000-3, EN/IEC 61000-4, EN/IEC 62109-1, EN/IEC 62109-2
Hálózati szabvány	BDEW 2008, G59/3, UTE C 15-712-1

